




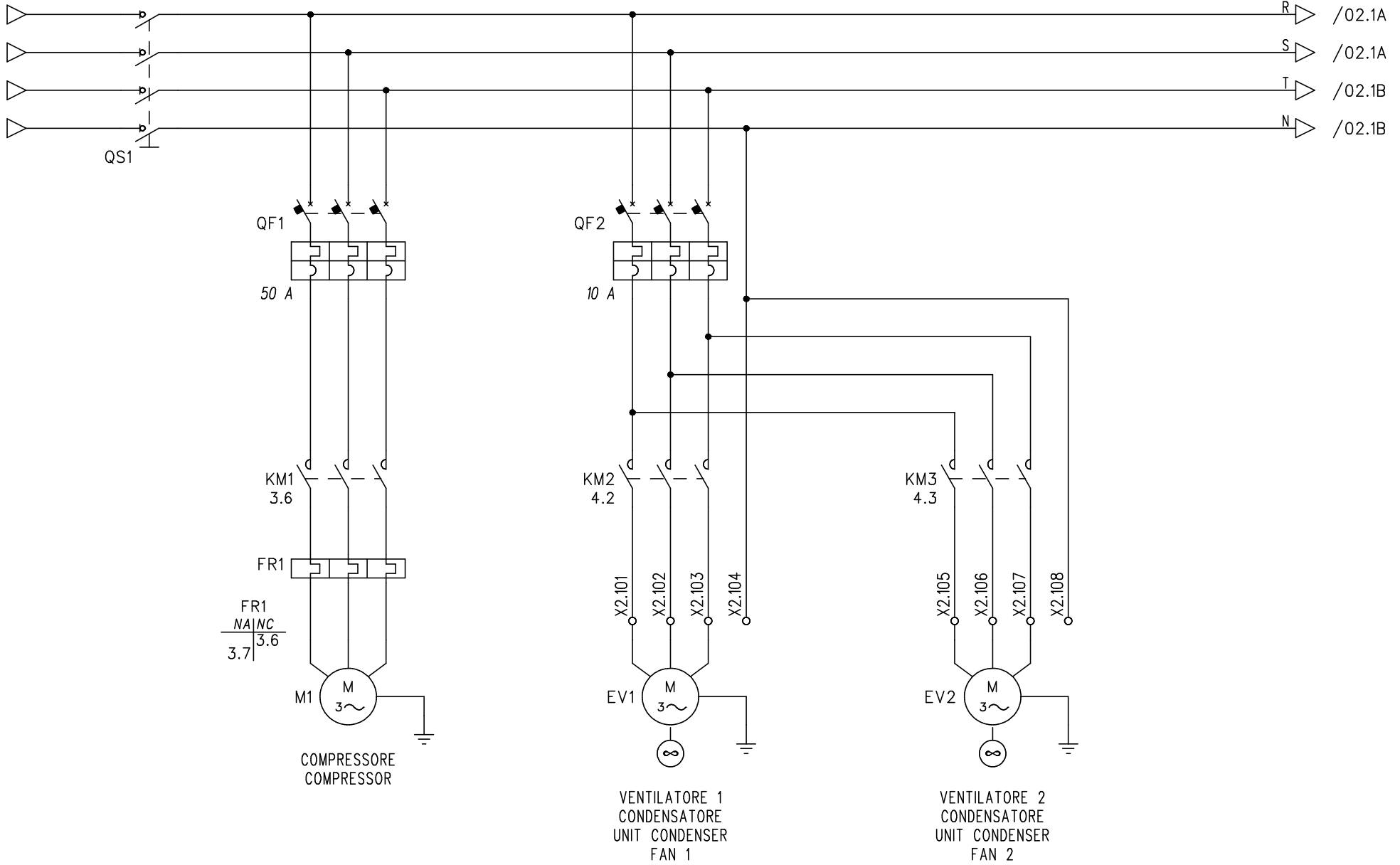
Commessa

ECP15-E

NON E' PERMESSO CONSEGNARE A TERZI O RIPRODURRE QUESTO DOCUMENTO
 NE' UTILIZZARE IL CONTENUTO O RENDERSLO COMUNQUE NOTO A TERZI SENZA LA NOSTRA
 AUTORIZZAZIONE ESPLICITA. OGNI INFRAZIONE COMPORTA IL RISARCIMENTO DEI DANNI
 SUBITI E PATA RISERVA DI TUTTI I DIRITTI DERIVANTI DA BREVETTI O MODELLI

PROGETTAZIONE				TENSIONE ESERCIZIO	400V 3F 50Hz.	NORME	44-6	PROTEZIONE
SERIE				500		TENSIONE COMANDI	230V ac	
COMMESSA				ECP15-E		TENSIONE SEGNALI	230V ac	
COMMITTENTE				QUADRO DI SERIE		ECP15-E Q.E. x UNITA' CONDENSATRICE FINO AD HP15 N.2 VENTILATORI CONDENSATORE 1F/3F		
PROGETTATO CON SISTEMA CAD/CAE				Sabik 7		ECP15-E ELECTRIC BOARD FOR CONDENSING UNIT UP TO HP15 N.2 CONDENSER FANS 1F/3F		
								
						DATA	FIRME	
						DIS.	07/02/2012	
						VISTO	07/02/2012	
						APPROV.	07/02/2012	
						SCHEMA FUNZIONALE TABELLE DI RIEPILOGO MORSETTIERE		
						QUADRO DI SERIE		
						FOGLIO		0
						T.F.		7
REV.	DESCRIZIONE REVISIONE	DATA	DISEGNATORE	SOST. DA:	SOST. IL:		ORIGINE	

INTERRUTTORE
GENERALE
MAIN SWITCH



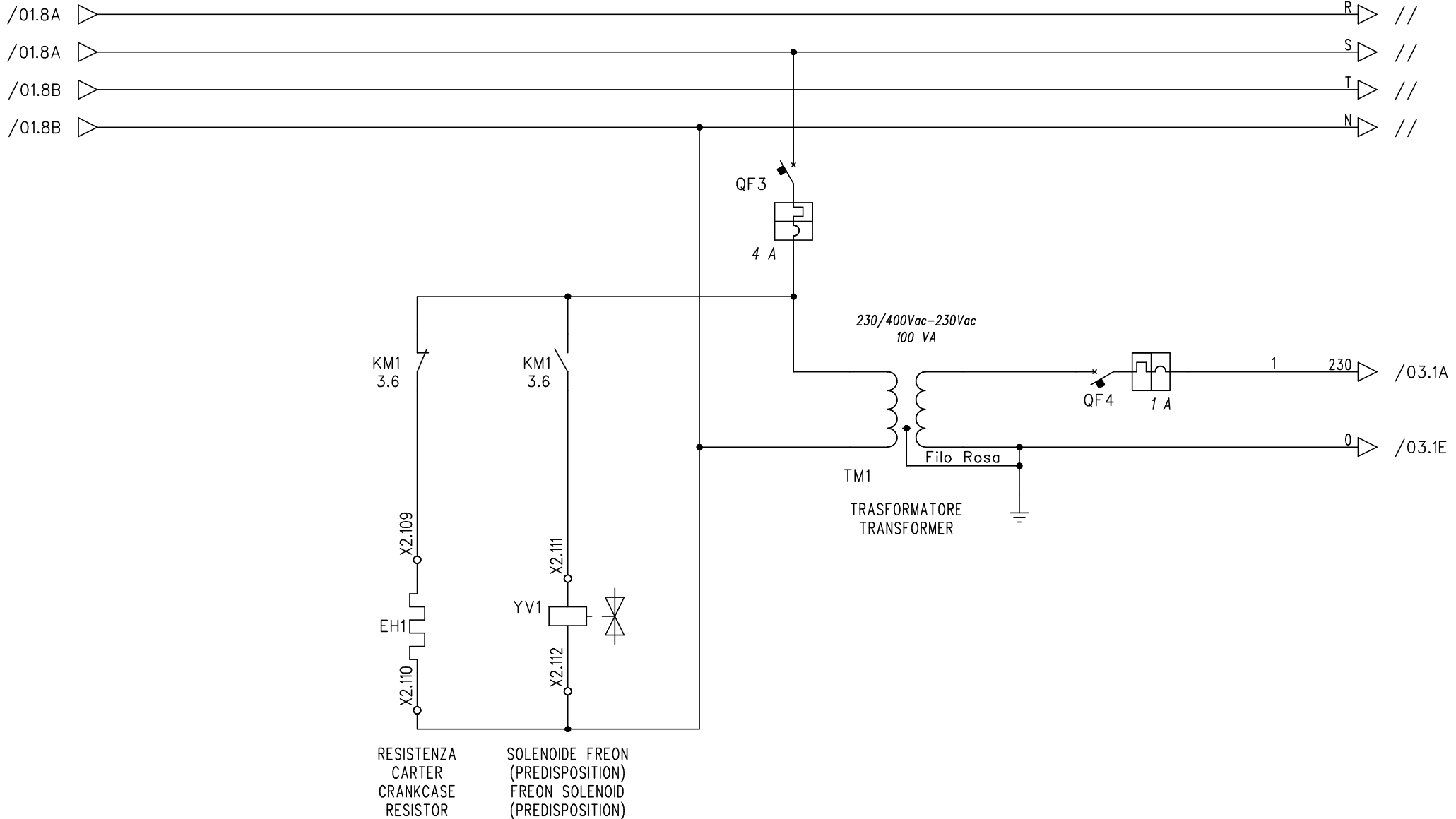
NON E' PERMESSO, CONSEGNARE A TERZI O RIPRODURRE QUESTO DOCUMENTO
 NE' UTILIZZARE IL CONTENUTO O RENDERSILO COMUNE, NOTO A TERZI SENZA LA NOSTRA
 AUTORIZZAZIONE ESPLICITA. OGNI INFRAZIONE COMPORTE IL RISARCIMENTO DEI DANNI
 SUBITI. E' FATTA RISERVA DI TUTTI I DIRITTI DERIVANTI DA BREVETTI O MODELLI

PROGETTO: ECP15-E.sch
 NOME FILE:
 TIPOCO:

DATA	07/02/2012		ECP15-E Q.E. x UNITA' CONDENSATRICE FINO A HP15 (2 VC 1F/3F)	= ECP15-E + UFF. TECNICO FOGLIO 1 F.S. 2 T.F. 7
DISEGN.	Davide			
CONTR.				
	SOST. IL:	SOST. DA:		

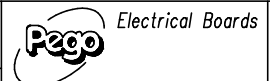
NON E' PERMESSO, CONSEGNARE A TERZI O RIPRODURRE QUESTO DOCUMENTO
 NE' UTILIZZARE IL CONTENUTO O RENDERSI RESPONSABILI, SENZA LA NOSTRA
 AUTORIZZAZIONE ESPLICITA, OGNI INFRAZIONE COMPORTE IL RISARCIMENTO DEI DANNI
 SUBITI. E' FATTA RISERVA DI TUTTI I DIRITTI DERIVANTI DA BREVETTI O MODELLI

PROGETTO: ECP15-E.sch
 NOME FILE:
 TIPOCO:



DATA 07/02/2012
 DISEGN. Davide
 CONTR.

SOST. IL: SOST. DA:

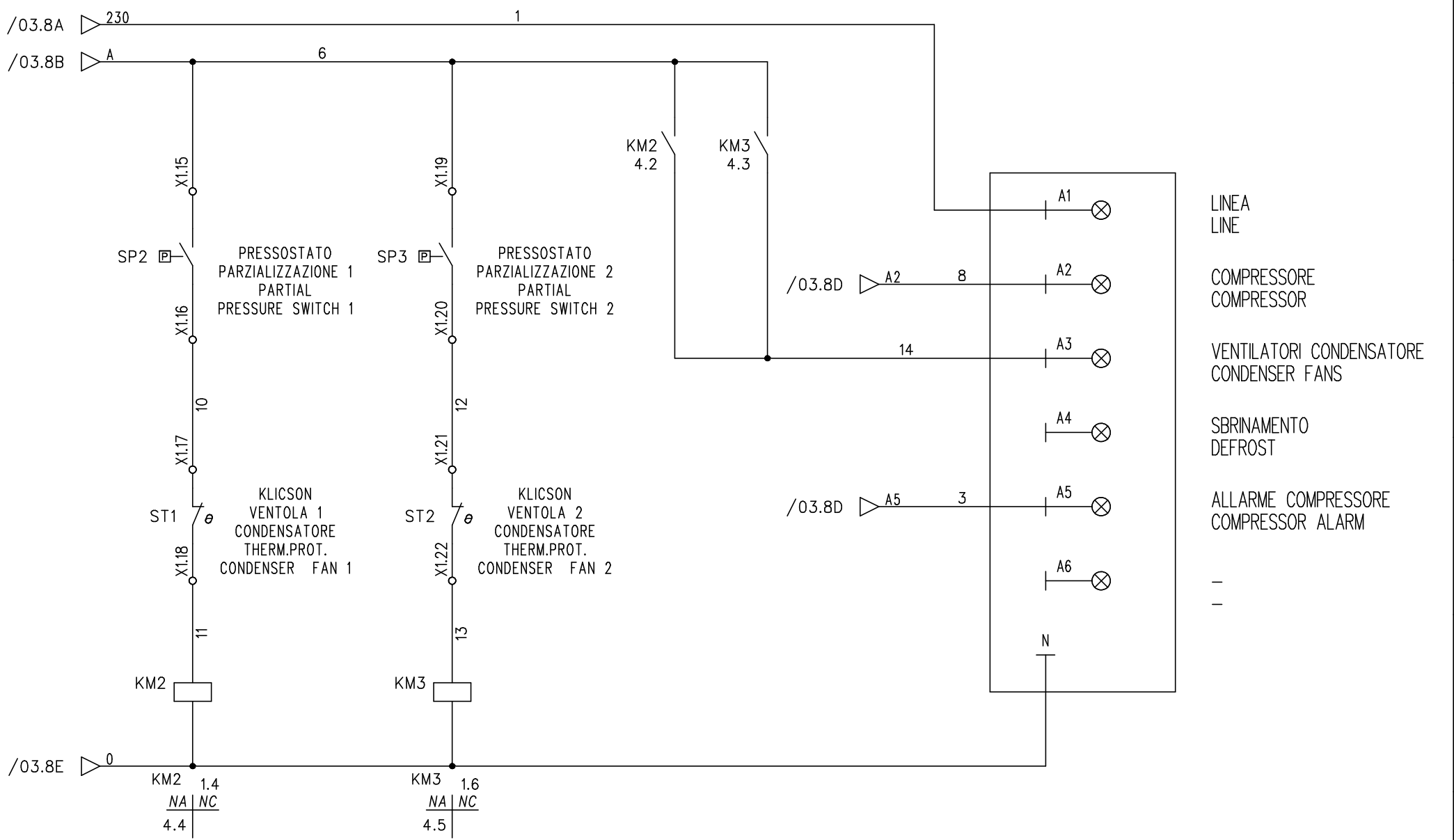


ECP15-E Q.E. x UNITA' CONDENSATRICE FINO A HP15 (2 VC 1F/3F)

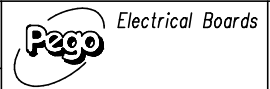
= ECP15-E
 + UFF. TECNICO
 FOGLIO 2
 F.S. 3 T.F. 7

NON E' PERMESSO CONSEGNARE A TERZI O RIPRODURRE QUESTO DOCUMENTO
 NE' UTILIZZARE IL CONTENUTO O RENDERSILO COMUNE, NOTO A TERZI SENZA LA NOSTRA
 AUTORIZZAZIONE ESPLICITA. OGNI INFRAZIONE COMPORTE IL RISARCIMENTO DEI DANNI
 SUBITI. E' FATTA RISERVA DI TUTTI I DIRITTI DERIVANTI DA BREVETTI O MODELLI

PROGETTO: ECP15-E.sch
 NOME FILE: ECP15-E.sch
 TIPO:



DATA	07/02/2012
DISEGN.	Davide
CONTR.	



ECP15-E Q.E. x UNITA' CONDENSATRICE FINO A HP15 (2 VC 1F/3F)

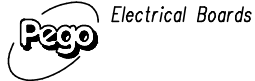
=	ECP15-E
+	UFF. TECNICO
	FOGLIO 4
	F.S. X1-001 T.F. 7

SOST. IL: SOST. DA:

PROGETTO: ECP15-E.sch
 NOME FILE: ECP15-E.sch
 TIPOCO:

DATA 27/04/2007
 DISEGN. Davide
 CONTR.

RIEPILOGO MORSETTI
 TERMINAL BOARD SUMMARY



ECP15-E Q.E. x UNITA' CONDENSATRICE FINO A HP15 (2 VC 1F/3F)

= ECP15-E
 +
 FOGLIO X1-001
 F.S. X2-001 T.F. 7

X1

1	CONSENSO_ESTERNO ABILITAZIONE U.C. UNIT CONDENSER ENABLE SIGNAL	3.3
2	CONSENSO_ESTERNO ABILITAZIONE U.C. UNIT CONDENSER ENABLE SIGNAL	3.3
3	COMUNE PRESSOSTATO ALTA/BASSA PRESS HIGH/LOW PRESSURE SWITCH COMMON	3.3
4	BLOCCO PRESSOSTATO ALTA/BASSA PRESS HIGH/LOW PRESSURE SWITCH BLOCK	3.3
5	CONSENSO PRESSOSTATO ALTA/BASSA PRESS HIGH/LOW PRESSURE SWITCH ENABLE SIGNAL	3.3
6	ALIMENTAZIONE KRIWAN KRIWAN POWER SUPPLY	3.4
7	ALIMENTAZIONE KRIWAN KRIWAN POWER SUPPLY	3.4
8	COMUNE KRIWAN KRIWAN COMMON	3.4
9	CONSENSO KRIWAN KRIWAN ENABLE SIGNAL	3.4
10	ALIMENTAZIONE PDO PDO POWER SUPPLY	3.6
11	ALIMENTAZIONE PDO PDO POWER SUPPLY	3.6
12	BLOCCO PDO PDO BLOCK	3.6
13	COMUNE PDO PDO COMMON	3.6
14	CONSENSO PDO PDO ENABLE SIGNAL	3.6
15	PRESSOSTATO PARZIALIZZAZIONE 1 PARTIAL PRESSURE SWITCH 1	4.2
16	PRESSOSTATO PARZIALIZZAZIONE 1 PARTIAL PRESSURE SWITCH 1	4.2
17	KLICSON VENTOLA 1 CONDENSATORE THERM.PROT. CONDENSER FAN 1	4.2
18	KLICSON VENTOLA 1 CONDENSATORE THERM.PROT. CONDENSER FAN 1	4.2
19	PRESSOSTATO PARZIALIZZAZIONE 2 PARTIAL PRESSURE SWITCH 2	4.3
20	PRESSOSTATO PARZIALIZZAZIONE 2 PARTIAL PRESSURE SWITCH 2	4.3
21	KLICSON VENTOLA 2 CONDENSATORE THERM.PROT. CONDENSER FAN 2	4.3
22	KLICSON VENTOLA 2 CONDENSATORE THERM.PROT. CONDENSER FAN 2	4.3

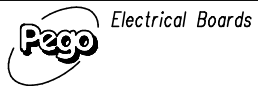
PROGETTO: ECP15-E.sch
 NON E' PERMESSO, CONSEGNARE A TERZI O RIPRODURRE QUESTO DOCUMENTO
 NE' UTILIZZARE IL CONTENUTO O RENDERSLO COMUNE, NOTO A TERZI SENZA LA NOSTRA
 AUTORIZZAZIONE ESPlicita. OGNI INFRAZIONE comporta IL RISARCIMENTO DEI DANNI
 SUBITI. E' FATTA RISERVA DI TUTTI I DIRITTI DERIVANTI DA BREVETTI O MODELLI

X2

101											
EV1	EV1	EV1	X2.108	EV2	EV2	EV2	X2.104	EHI	EHI	YV1	YV1
1.4	1.4	1.5	1.5	1.6	1.6	1.6	1.6	2.3	2.3	2.4	2.4
VENTILATORE 1 CONDENSATORE UNIT CONDENSER FAN 1	VENTILATORE 1 CONDENSATORE UNIT CONDENSER FAN 1	VENTILATORE 1 CONDENSATORE UNIT CONDENSER FAN 1	NEUTRO PER VENTILATORE 1 CONDENSATORE NEUTRAL FOR UNIT CONDENSER FAN 1	VENTILATORE 2 CONDENSATORE UNIT CONDENSER FAN 2	VENTILATORE 2 CONDENSATORE UNIT CONDENSER FAN 2	VENTILATORE 2 CONDENSATORE UNIT CONDENSER FAN 2	NEUTRO PER VENTILATORE 2 CONDENSATORE NEUTRAL FOR UNIT CONDENSER FAN 2	RESISTENZA CARTER CRANKCASE RESISTOR	RESISTENZA CARTER CRANKCASE RESISTOR	SOLENOIDE FREON (PREDISPOSITION) FREON SOLENOID (PREDISPOSITION)	SOLENOIDE FREON (PREDISPOSITION) FREON SOLENOID (PREDISPOSITION)

DATA 27/04/2007
 DISEGN. Davide
 CONTR.

RIEPILOGO MORSETTI
 TERMINAL BOARD SUMMARY



ECP15-E Q.E. x UNITA' CONDENSATRICE FINO A HP15 (2 VC 1F/3F)

= ECP15-E
 +
 FOGLIO X2-001
 F.S. T.F. 7